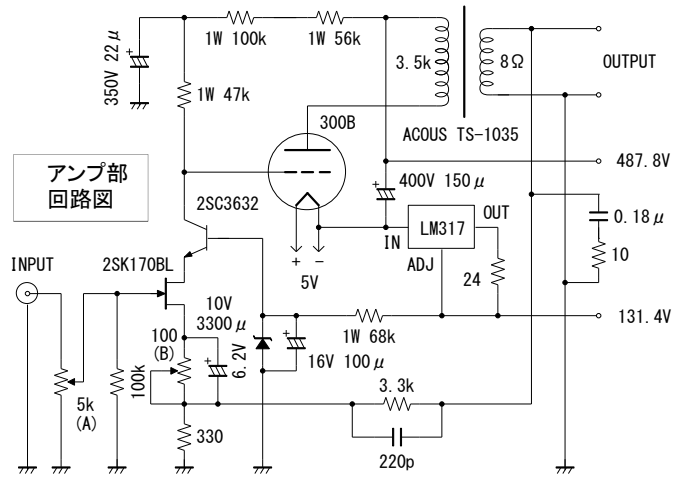
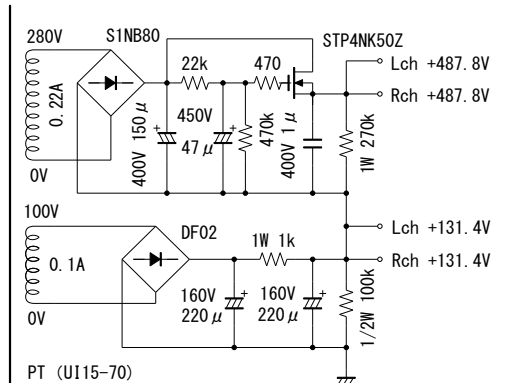
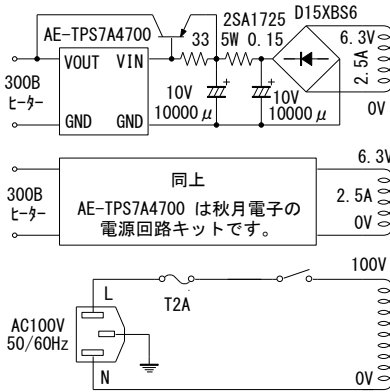


# 300Bシングルアンプ

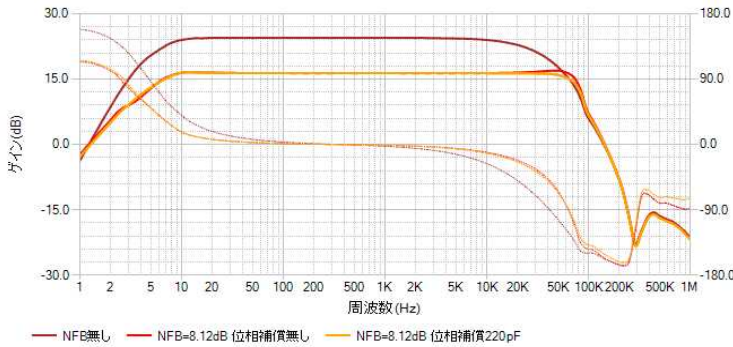
ARITO@伊吹南麓



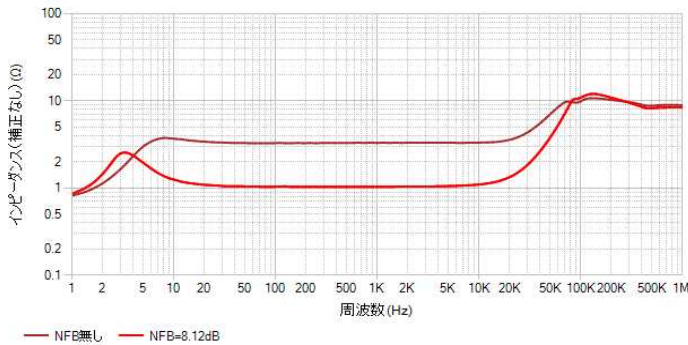
本機は、音響機器メーカー、アコース(株)が発売準備中のシングル用出力トランス、TS-1035の製作例アンプとして制作したものです。TS-1035は、10W、3.5kΩ(UL付):4, 8, 16Ωの仕様で、素直な高域特性を持つ出力トランスです。仕上げは角型化粧ケース入りと合わせカバー金具仕様を選択できます。アンプ回路は、ペルー師匠の71Aミニワッターの回路図をベースに、出力管を300B置き換えて、出力を約5W+5Wに拡大しました。



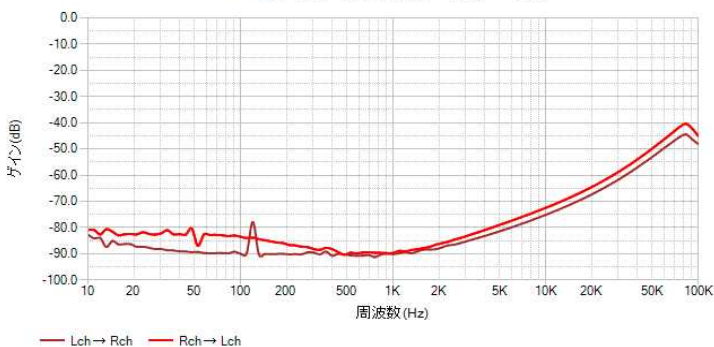
300Bシングルアンプ\*周波数特性 (Lch, 1W出力, 8Ω負荷)



300Bシングルアンプ\*出力インピーダンス特性 (Lch, 注入法による, 1Vrms)

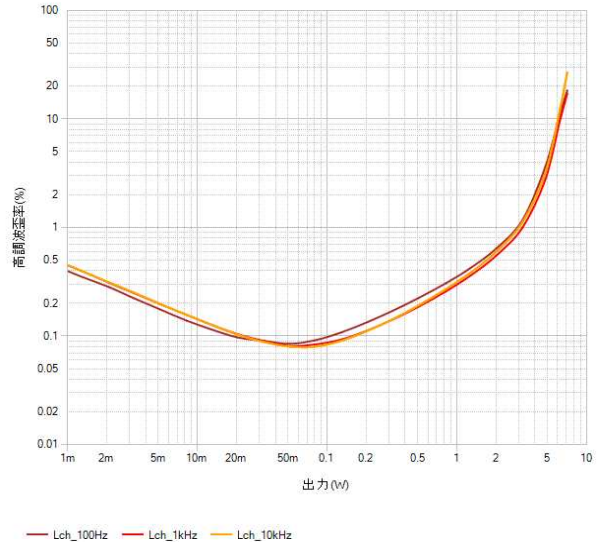


300Bシングルアンプ\*クロストーク測定 (8Ω負荷, 1W出力)



電源部回路図

300Bシングルアンプ 歪率特性 (Lch, 8Ω負荷)



## 残留雑音

	10~300kHz	IEC-A
Lch	388.8μV	61.80μV
Rch	398.8μV	63.73μV

## ダンピングファクター (注入法, 1kHz, 1Vrms)

Lch	7.72
Rch	7.66

2016. 5. 15  
前川有人(滋賀県米原市)