

第11回 黒潮カップ中学校バレーボール大会

予選リーグ（串本中学校会場）

【Aリーグ】

	大島	下津	串本	緑丘	勝-敗	セット率	得点率	順位
1	大島	$0 \left\{ \begin{matrix} 8 - 25 \\ 6 - 25 \end{matrix} \right\} 2$	$0 \left\{ \begin{matrix} 6 - 25 \\ 16 - 25 \end{matrix} \right\} 2$	$0 \left\{ \begin{matrix} 11 - 25 \\ 9 - 25 \end{matrix} \right\} 2$	0 - 3	-6	0.37	4
2	下津	$2 \left\{ \begin{matrix} 25 - 8 \\ 25 - 6 \end{matrix} \right\} 0$	$2 \left\{ \begin{matrix} 25 - 18 \\ 22 - 25 \\ 15 - 10 \end{matrix} \right\} 1$	$0 \left\{ \begin{matrix} 17 - 25 \\ 14 - 25 \end{matrix} \right\} 2$	2 - 1	1	1.22	3
3	串本	$2 \left\{ \begin{matrix} 25 - 6 \\ 25 - 16 \end{matrix} \right\} 0$	$1 \left\{ \begin{matrix} 18 - 25 \\ 25 - 22 \\ 10 - 15 \end{matrix} \right\} 2$	$2 \left\{ \begin{matrix} 25 - 20 \\ 25 - 14 \end{matrix} \right\} 0$	2 - 1	3	1.30	1
4	緑丘	$2 \left\{ \begin{matrix} 25 - 11 \\ 25 - 9 \end{matrix} \right\} 0$	$2 \left\{ \begin{matrix} 25 - 17 \\ 25 - 14 \end{matrix} \right\} 0$	$0 \left\{ \begin{matrix} 20 - 25 \\ 14 - 25 \end{matrix} \right\} 2$	2 - 1	2	1.33	2

【Bリーグ】

	古座	城南	中芳養	矢瀧	勝-敗	セット率	得点率	順位
5	古座	$0 \left\{ \begin{matrix} 15 - 25 \\ 8 - 25 \end{matrix} \right\} 2$	$0 \left\{ \begin{matrix} 8 - 25 \\ 7 - 25 \end{matrix} \right\} 2$	$1 \left\{ \begin{matrix} 7 - 25 \\ 25 - 18 \\ 7 - 15 \end{matrix} \right\} 2$	0 - 3	-5	0.49	4
6	城南	$2 \left\{ \begin{matrix} 25 - 15 \\ 25 - 8 \end{matrix} \right\} 0$	$2 \left\{ \begin{matrix} 17 - 25 \\ 25 - 23 \\ 16 - 14 \end{matrix} \right\} 1$	$2 \left\{ \begin{matrix} 25 - 21 \\ 25 - 12 \end{matrix} \right\} 0$	3 - 0	5	1.34	1
7	中芳養	$2 \left\{ \begin{matrix} 25 - 8 \\ 25 - 7 \end{matrix} \right\} 0$	$1 \left\{ \begin{matrix} 25 - 17 \\ 23 - 25 \\ 14 - 16 \end{matrix} \right\} 2$	$2 \left\{ \begin{matrix} 25 - 17 \\ 25 - 7 \end{matrix} \right\} 0$	2 - 1	3	1.67	2
8	矢瀧	$2 \left\{ \begin{matrix} 25 - 7 \\ 18 - 25 \\ 15 - 7 \end{matrix} \right\} 1$	$0 \left\{ \begin{matrix} 21 - 25 \\ 12 - 25 \end{matrix} \right\} 2$	$0 \left\{ \begin{matrix} 17 - 25 \\ 7 - 25 \end{matrix} \right\} 2$	1 - 2	-3	0.83	3

第11回 黒潮カップ中学校バレーボール大会

予選リーグ（串本高校会場）

【Cリーグ】

	宇久井	光洋	三里	有馬	勝-敗	セット率	得点率	順位
9	宇久井	1 $\left\{ \begin{array}{l} 9 - 25 \\ 25 - 23 \\ 7 - 15 \end{array} \right\}$ 2	0 $\left\{ \begin{array}{l} 15 - 25 \\ 12 - 25 \end{array} \right\}$ 2	1 $\left\{ \begin{array}{l} 26 - 24 \\ 19 - 25 \\ 4 - 15 \end{array} \right\}$ 2	0 - 3	-4	0.66	4
10	2 $\left\{ \begin{array}{l} 25 - 9 \\ 23 - 25 \\ 15 - 7 \end{array} \right\}$ 1	光洋	0 $\left\{ \begin{array}{l} 19 - 25 \\ 19 - 25 \end{array} \right\}$ 2	2 $\left\{ \begin{array}{l} 25 - 16 \\ 25 - 14 \end{array} \right\}$ 0	2 - 1	1	1.25	2
11	2 $\left\{ \begin{array}{l} 25 - 15 \\ 25 - 12 \end{array} \right\}$ 0	2 $\left\{ \begin{array}{l} 25 - 19 \\ 25 - 19 \end{array} \right\}$ 0	三里	2 $\left\{ \begin{array}{l} 25 - 9 \\ 25 - 6 \end{array} \right\}$	3 - 0	6	1.88	1
12	2 $\left\{ \begin{array}{l} 24 - 26 \\ 25 - 19 \\ 15 - 4 \end{array} \right\}$ 1	0 $\left\{ \begin{array}{l} 16 - 25 \\ 14 - 25 \end{array} \right\}$ 2	0 $\left\{ \begin{array}{l} 9 - 25 \\ 6 - 25 \end{array} \right\}$ 2	有馬	1 - 2	-3	0.73	3

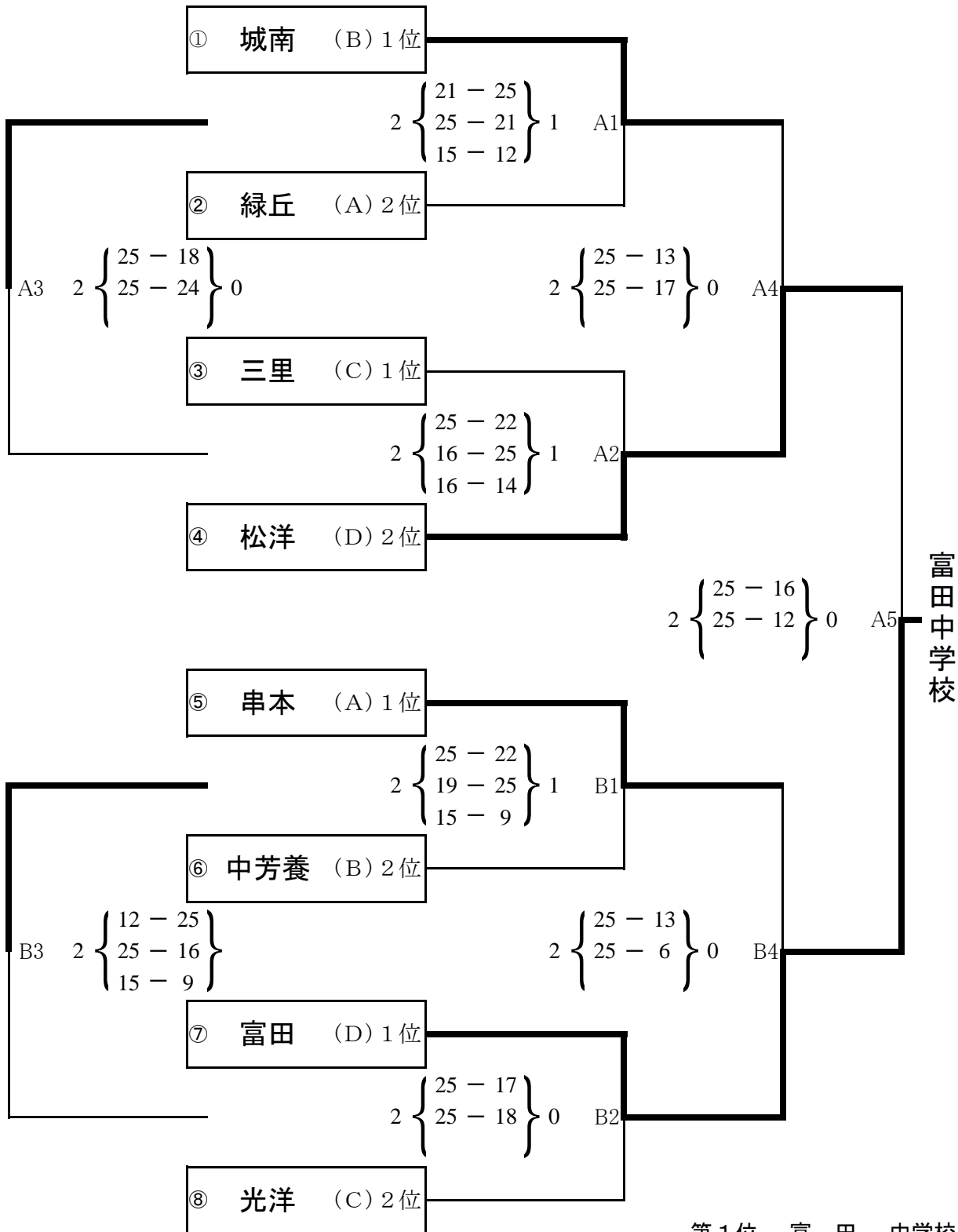
【Dリーグ】

	下里	松洋	富田	西向	勝-敗	セット率	得点率	順位
13	下里	0 $\left\{ \begin{array}{l} 8 - 25 \\ 7 - 25 \end{array} \right\}$ 2	0 $\left\{ \begin{array}{l} 3 - 25 \\ 6 - 25 \end{array} \right\}$ 2	0 $\left\{ \begin{array}{l} 20 - 25 \\ 15 - 25 \end{array} \right\}$ 2	0 - 3	-6	0.39	4
14	2 $\left\{ \begin{array}{l} 25 - 8 \\ 25 - 7 \end{array} \right\}$ 0	松洋	0 $\left\{ \begin{array}{l} 15 - 25 \\ 24 - 26 \end{array} \right\}$ 2	2 $\left\{ \begin{array}{l} 25 - 20 \\ 25 - 16 \end{array} \right\}$ 0	2 - 1	2	1.36	2
15	2 $\left\{ \begin{array}{l} 25 - 3 \\ 25 - 6 \end{array} \right\}$ 0	2 $\left\{ \begin{array}{l} 25 - 15 \\ 26 - 24 \end{array} \right\}$ 0	富田	2 $\left\{ \begin{array}{l} 25 - 7 \\ 25 - 10 \end{array} \right\}$ 0	3 - 0	6	2.32	1
16	2 $\left\{ \begin{array}{l} 25 - 20 \\ 25 - 15 \end{array} \right\}$ 0	0 $\left\{ \begin{array}{l} 20 - 25 \\ 16 - 25 \end{array} \right\}$ 2	0 $\left\{ \begin{array}{l} 7 - 25 \\ 10 - 25 \end{array} \right\}$ 2	西向	1 - 2	-2	0.76	3

第11回 黒潮カップ中学校バレーボール大会

決勝トーナメントA

(串本中学校会場)



第1位 富田中学校

第2位 松洋中学校

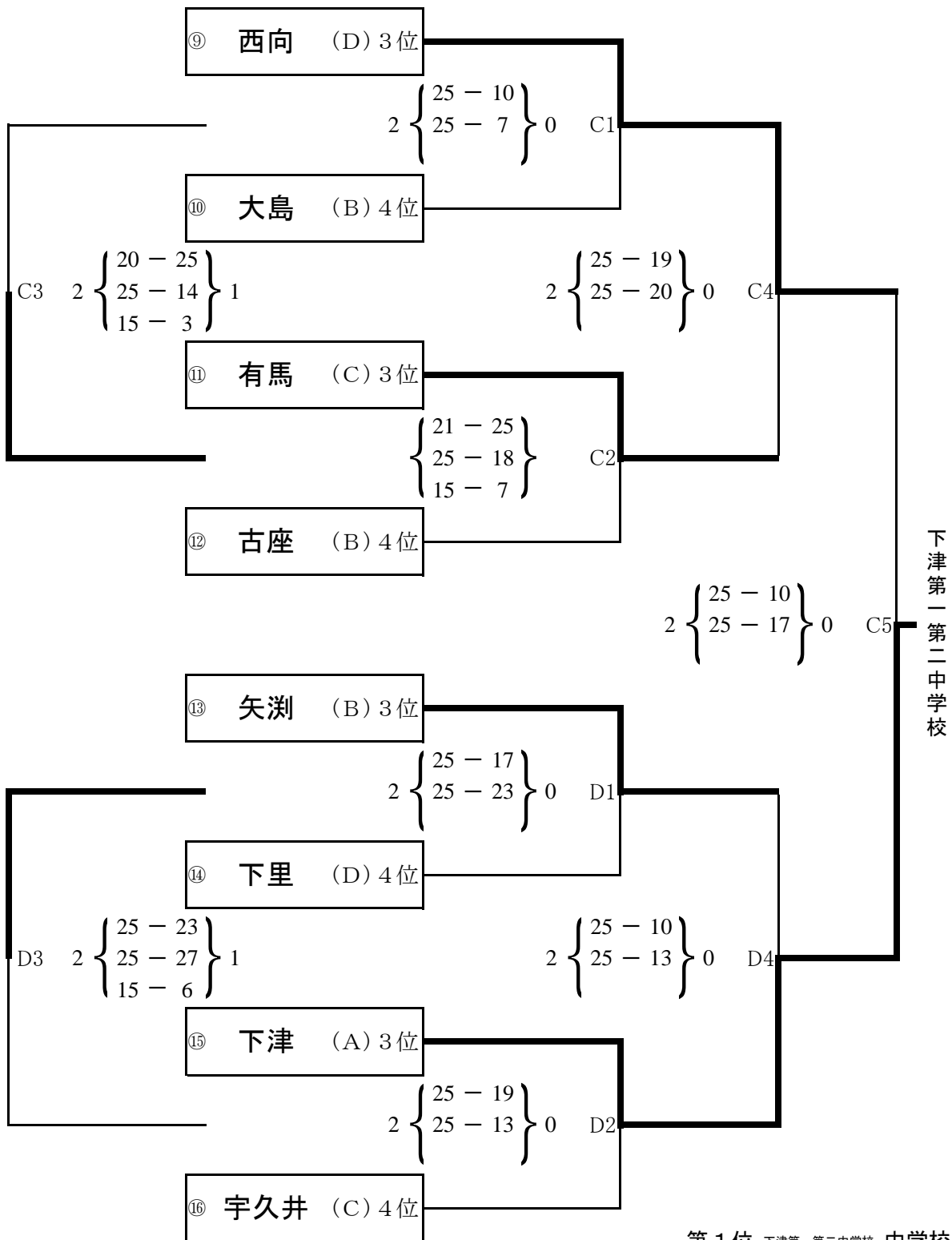
第3位 城南中学校

第3位 串本中学校

第11回 黒潮カップ中学校バレーボール大会

決勝トーナメントB

(串本高校会場)



第1位 下津第一第二中学校 中学校

第2位 西向 中学校

第3位 有馬 中学校

第3位 矢渚 中学校